

Technisches Datenblatt :

# **120 AETJ-C**

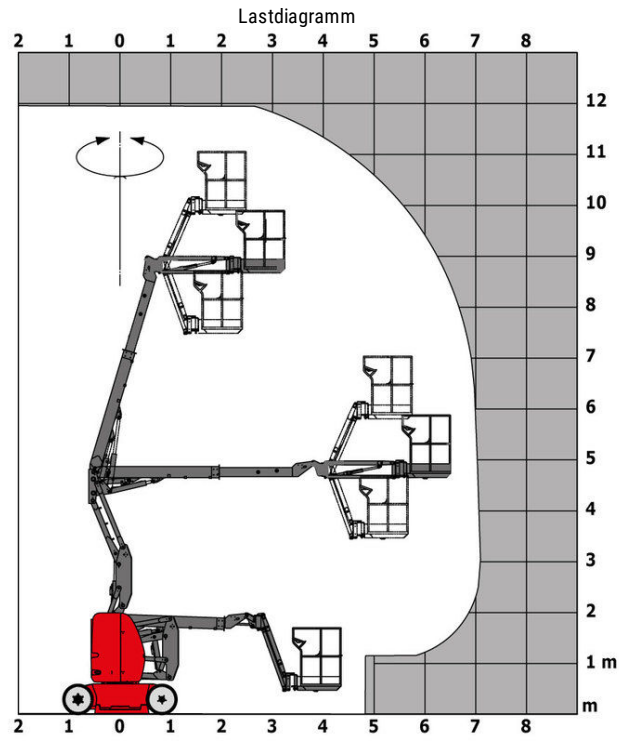
---



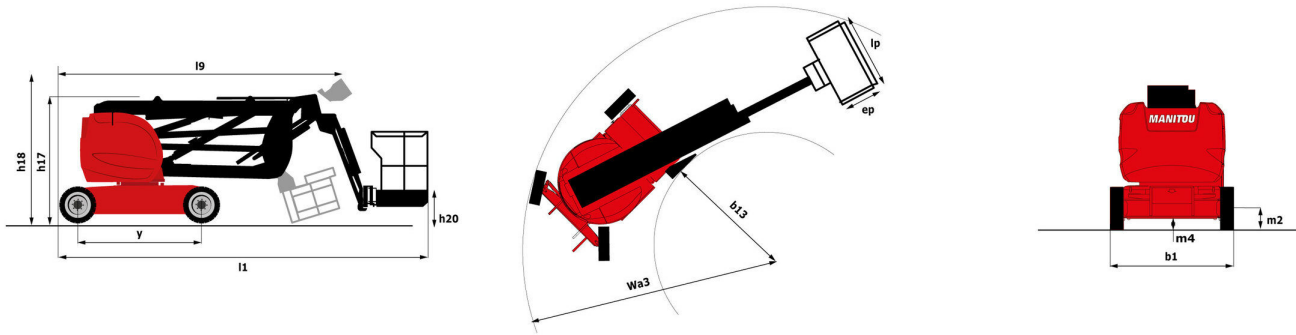
Kapazität		Metrisch
Arbeitshöhe	h21	11.95 m
Platthöhe	h7	9.95 m
Maximale seitliche Reichweite	r1	7 m
Ärberhang / Knickpunkt Gelenk	h31	6.40 m
Korbarm-Drehwinkel (oben / Boden)		+70 ° / -70 °
Tragfähigkeit des Arbeitskorbs	Q	200 kg
Drehung des Oberwagens		355 °
Drehung des Arbeitskorbs (rechts / links)		66 ° / 59 °
Anzahl Personen (innen / außen)		2 / 2
Gewicht und Reifengröße		
Gewicht der Arbeitsbühne*		6660 kg
Arbeitskorb Abmessungen (Länge x Breite)	lp / ep	1.20 m x 0.92 m
Gesamtbreite	b1	1.20 m
Gesamtlänge	l1	5.48 m
Gesamthöhe	h17	1.99 m
Gesamtlänge eingefahren	l9	3.74 m
Bauhöhe eingefahren	h18	2.16 m
Bodenfreiheit (Zugang)	h20	0.40 m
Länge des Auslegearms	l13	1.26 m
Innere Wenderadius	b13	1.55 m
äußerer Wenderadius	Wa3	3.34 m
Überhang		0.23 m
Bodenfreiheit Maschine	m4	0.10 m
Bodenfreiheit unter ausgefahrenen Umsturzicherungen	m6	0.02 m
Radstand	y	1.65 m
Leistung		
Fahrgeschwindigkeit - Transportmodus		6 km/h
Fahrgeschwindigkeit - Arbeitsmodus		0.60 km/h
Steigfähigkeit		25 %
Zulässige Neigung im Arbeitsmodus		3 °
Reifen		
Bereifung		Nicht markierende Vollgummireifen
Reifengröße, vorn / hinten		0,6x0,19 - 0,6x0,19
Antriebsräder (vorne / hinten)		0 / 2
Lenkräder (vorne / hinten)		2 / 0
Gebremste Räder / Räder		0 / 2
Motor/Batterie		
Nennleistung des Elektromotors		2 x 4.50 kW
Elektrische Notpumpe		3.70 kW
Batterie / Batteriekapazität		48 V / 240 Ah
Integriertes Ladegerät (V) / Integrated charger (A)		48 V / 30 A
Diverse		
Anzahl Arbeitsspiele mit std.Batterie (HIRD)		60
Bodendruck		20 daN/cm <sup>2</sup>
Hydraulikdruck		200 bar
Fassungsvermögen des Hydrauliktanks		18 l
Schwingungsbelastung Hand/Arm		< 2.50 m/s <sup>2</sup>

Variiert und ist Abhängig von den Länderspezifischen Optionen

# Traglasttabellen



# Maßzeichnung



# Ausstattung

## Standard

230-V-Anschluss

Alarnton und Kontrollleuchte (Neigung, Überlast, Gefälle)

Anschlag- und Verzurrösen

Arbeitskorb mit Gitterboden

Batterieentladeanzeige

Betriebsstundenzähler

CAN-Bus-Technologie

Easy Manager

Integriertes Ladegerät mit Spannungsumschaltung

Korbarm

Manuelle Notfallabsenkung

Negativbremse an den Hinterrädern

Nicht markierende Reifen

Not-Aus-Schalter im Arbeitskorb und am Oberwagen

Proportional-Regelung

Schlaglochschutz mit automatischer Auslösung

Signalhorn im Arbeitskorb

Traktionsbatterie

Unterstützung durch integrierte Fehlerdiagnose

Werkzeugkasten im Arbeitskorb

## Optional

110 oder 230 V Steckdose mit Schutzschalter

3D

Arbeitsscheinwerfer im Arbeitskorb

Biologisch abbaubares Öl

Druckluftanschluß im Arbeitskorb

Leistungsstarke Batterie

Piepton bei Fahrt

Piepton bei allen Bewegungen

SMS: Safe Man System

Schutzabdeckung für Bedienpult

Sicherheitsgeschirr

Sonderlackierung

Wamblinkanlage

Wartungsfreie Batterie

Wasser-Anschluss

Zentralisierte Batterieauffüllung

Öl für tiefe Temperaturen



Siège Social

430 rue de l'Aubinière - 44150 Ancenis Cedex - France

Tel: +33(0)2 40 09 10 11 - Fax: +33 (0)2 40 09 10 97

[www.manitou.com](http://www.manitou.com)



In vorliegender Broschüre sind die Versionen und Konfigurationsoptionen für Manitou-Produkte beschrieben, die mit unterschiedlicher Ausrüstung ausgestattet werden können. Bei der in der Broschüre beschriebenen Ausrüstung kann es sich um Standard- oder Sonderausrüstung handeln oder um Ausrüstung, die für bestimmte Versionen nicht erhältlich ist. Manitou behält sich das Recht vor, jederzeit unangekündigte Änderungen an den gezeigten und beschriebenen Spezifikationen vorzunehmen. Der Hersteller haftet nicht für die angegebenen Spezifikationen. Für weitere Informationen wenden Sie sich bitte an Ihren Manitou-Händler. Dokument ohne Gewähr. Die Produktbeschreibungen können vom eigentlichen Produkt abweichen. Die Auflistung der Spezifikationen erhebt keinen Anspruch auf Vollständigkeit. Logos und Corporate Identity des Unternehmens sind Eigentum von Manitou und dürfen nicht ohne Genehmigung verwendet werden. Alle Rechte vorbehalten. Die in dieser Broschüre enthaltenen Fotos und Abbildungen dienen lediglich Informationszwecken.

Manitou BF SA - Société anonyme à conseil d'administration - Unternehmenskapital: 39.668.399 Euro - Eingetragen im Handelsregister von Nantes unter der Nummer 857 802 508