

KOMPAKTE SCHEREN- ARBEITSBÜHNE

S2632E/2646E/3246E

ABMESSUNGEN	S2632E	S2646E	S3246E
Max. Arbeitshöhe	10,0m	10,0m	11,8m
Max. Plattformhöhe (A)	8,0m	8,0m	9,75m
Plattformabmessung (eingezogen)	0,74m x 2,31m	1,14m x 2,38m	1,14m x 2,38m
Plattformabmessung (ausgezogen)	0,74m x 3,22m	1,14m x 3,30m	1,14m x 3,30m
Länge Ausschubplattform (B)	0,91m	0,91m	0,91m
Breite (C)	0,81m	1,16m	1,16m
Länge (D)	2,37m	2,54m	2,54m
Bauhöhe (E)	2,33m	2,36m	2,51m
Geländerhöhe abgeklappt	1,93m	1,67m	1,82m
Radstand	1,92m	1,9m	1,9m
Bodenfreiheit (abgesenkt)	63mm	101mm	101mm
Bodenfreiheit (angehoben)	19mm	25mm	25mm

LEISTUNG

Plattformkapazität	227kg	454kg	317kg
Max. Windgeschwindigkeit	12,5m/s	12,5m/s	12,5m/s
Max. Fahrhöhe	8,0m	7,90m	9,75m
Max. Fahrgeschwindigkeit (angehoben)	0,6km/h	0,8km/h	0,8km/h
Max. Fahrgeschwindigkeit (abgesenkt)	3,2km/h	3,2km/h	3,2km/h
Heben/Senken	20/26 sek	35/60 sek	50/60 sek
Steigfähigkeit	25%	25%	25%
Innerer Wenderadius	0,25m	0,25m	0,25m
Äusserer Wenderadius	1,64m	2,5m	2,5m
Reifen	Vollgummi nicht markierend		
Bedienung	Proportional Joystick		
Fahrsystem	2-fach hydraulische Fahrmotoren		

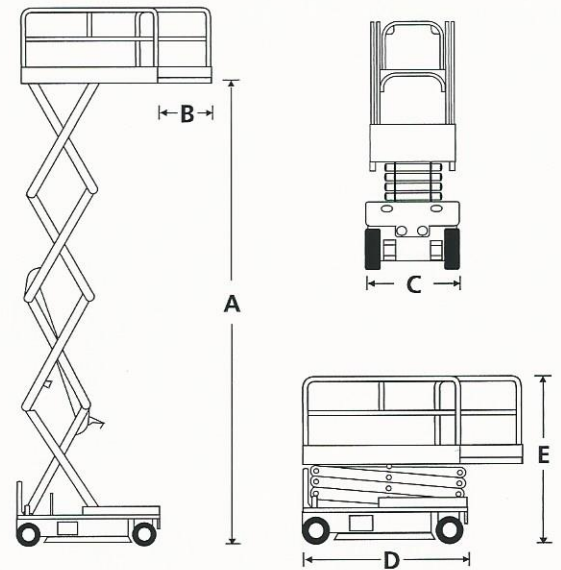
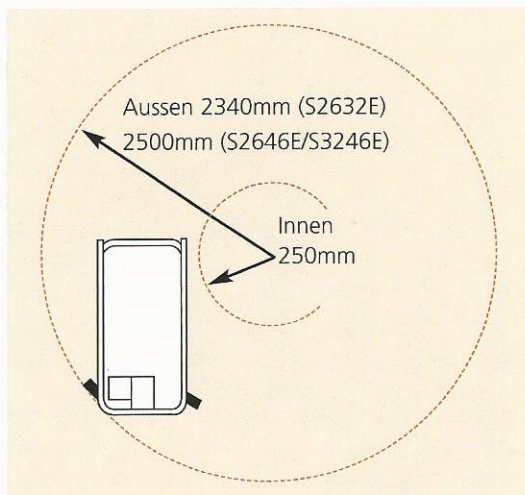
ANTRIEB

Motor 24V 4PS DC Elektromotor 4 x 6V 240 AH Batterien

GEWICHT

Eigengewicht 2.224kg 2.359kg 3.003kg

WENDERADIUS



STANDARDMERKMALE

- Proportionale Bedienung
- 0,9m Zusatzdeck
- Kippalarm
- Ausschwenkbare Servicemodule
- Für den Ausseneinsatz zugelassen mit einer Person auf der Plattform (S2646E/S3246E)
- Hupe
- Betriebsstundenzähler
- CE abgenommen

OPTIONEN

- Hausfarbe
- Warnleuchte
- Doppelte Anschlagstellen für Sicherheitsgurte
- Luftanschluss zur Plattform

RENT@LIFT