

ULTRA KOMPAKTE BATTERIE- SCHERENARBEITSBÜHNE

S1930E/1932E

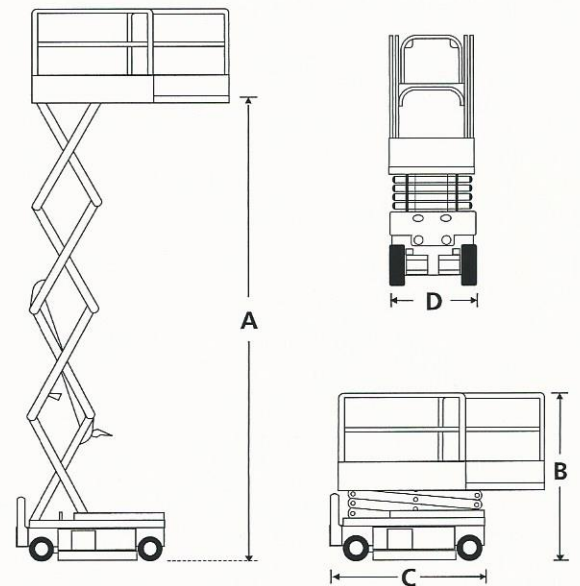
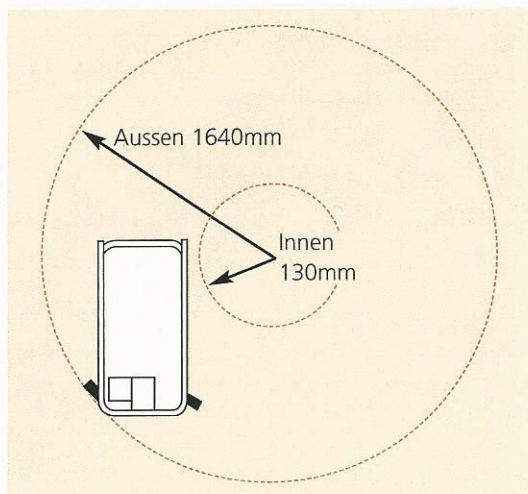
ABMESSUNGEN	S1930E	S1932E
Max. Arbeitshöhe	7,6m	7,6m
Max. Plattformhöhe (A)	5,6m	5,6m
Plattformabmessung (eingefahren)	0,64 x 1,56m	0,64 x 1,56m
Plattformabmessung (ausgefahren)	0,64 x 2,44m	0,64 x 2,44m
Länge Ausschubplattform	0,88m	0,88m
Breite (D)	0,76m	0,81m
Länge (C)	1,85m	1,85m
Bauhöhe (B)	2,17m	2,17m
Geländerhöhe abgeklappt	1,90m	1,90m
Radstand	1,37m	1,37m
Bodenfreiheit (abgesenkt)	63mm	63mm
Bodenfreiheit (angehoben)	19mm	19mm

LEISTUNG	S1930E	S1932E
Plattformkapazität	227kg	227kg
Max. Windgeschwindigkeit (1 Person auf der Plattform)	0m/s (Nur für Inneneinsatz)	12,5m/s
Max. fahrbare Höhe	5,6m	5,6m
Max. Fahrgeschwindigkeit (abgesenkt)	3,2km/h	3,2km/h
Max. Fahrgeschwindigkeit (angehoben)	0,6km/h	0,6km/h
Heben/Senken	20/26 Sekunden	20/26 Sekunden
Steigfähigkeit	25%	25%
Innere Wenderadius	0,13m	0,13m
Äusserer Wenderadius	1,64m	1,64m
Reifen	305mm x 102mm nicht markierend	
Bedienung	proportional	proportional
Fahrsystem	2 Rad	2 Rad

ANTRIEB	S1930E	S1932E
Motor	4 x 6V 220 AH Batterien	
Ladegerät	90 - 240V, 25 AH Gewicht	

GEWICHT	S1930E	S1932E
Eigengewicht	1.600kg	1.570kg

WENDERADIUS



STANDARDMERKMALE

- Schlaglochschutzsystem
- Nicht markierende Bereifung
- 0,8m Zusatzdeck
- Zugelassen für den Außenbetrieb mit einer Person auf der Plattform (nur S1932E)
- Ausschwenkbare Servicemodule
- Klappbare Geländer
- Betriebsstundenzähler
- 2° Neigungswinkelschalter mit Fahr-/Hebe Abschaltung
- CE abgenommen

OPTIONEN

- Hausfarbe
- Warnleuchte
- Doppelte Anschlagstellen für Sicherheitsgurte

RENT@LIFT