

MANIACCESS

120 AETJ C 120 AETJ C 3D


Selbstfahrende elektrische Gelenkteleskop-Arbeitsbühne


- Arbeitshöhe: 11,95 m
- Maximale seitliche Reichweite : 7,00 m
- Übergreifhöhe : 4,77 m
- Gesamtbreite 1,50 m
- Option 3D: horizontal schwenkbarer Korbarm




COMPACT

120 AETJ C Compact 120 AETJ C 3D Compact


	Arbeitshöhe.....	11,95 m
	Plattformhöhe.....	9,95 m
	Seitliche Reichweite.....	7,00 m
	Übergreifhöhe.....	4,77 m
	Schwenkbereich des Korbarms.....	+70° / -70°
	horizontal schwenkbarer Korbarm (option 3D).....	+70° / -70°
	Korbdrehen.....	140°
	Schwenkbereich der Bühne.....	350°

	Tragkraft.....	200 kg/2 Personen
	Einsatz im Außenbereich.....	45 km/h (Maximal zulässige Windgeschwindigkeit)
	Plattformabmessungen.....	1,20 x 0,96 m

	① Gesamtbreite.....	1,20 m
	② Gesamtlänge.....	5,48 m
	③ Gesamtlänge (Transportstellung).....	3,74 m
	④ Gesamthöhe.....	1,99 m
	⑤ Gesamthöhe (Transportstellung).....	2,16 m

	⑥ Innerer Wendekreis.....	1,55 m
	⑦ Äußerer Wendekreis.....	3,25 m
	⑧ Äußerer Wenderadius (mit Plattform).....	3,34 m
	⑨ Bodenfreiheit.....	0,10 m
	⑩ Radstand.....	1,65 m
	Fahrgeschwindigkeit.....	6,0 km/h
	Arbeitsfahrgeschwindigkeit.....	0,6 km/h

	Steigfähigkeit.....	25%
	Max zulässige Schrägeneigung.....	5% ou 3°

	Gesamtgewicht.....	6 550 kg
---	--------------------	----------

	Reifen.....	0,60 m x 0,19 m
	Antriebsräder.....	2 (hinten)
	Lenkräder.....	2 (vorne)

	Batterieleistung.....	300 Ah / 2x24 V
	Mit integriertem Ladegerät.....	45 Ah/48 V

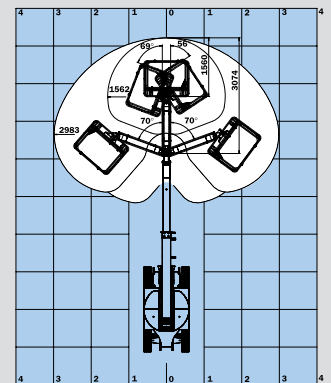
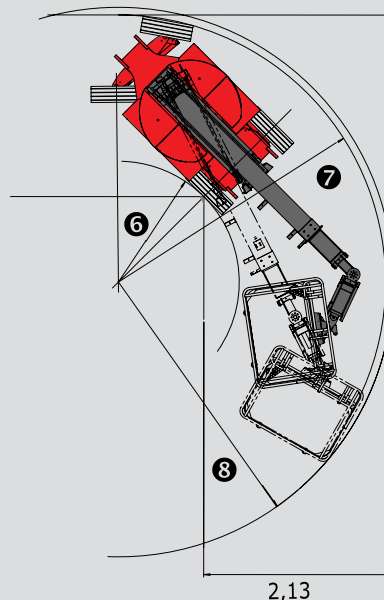
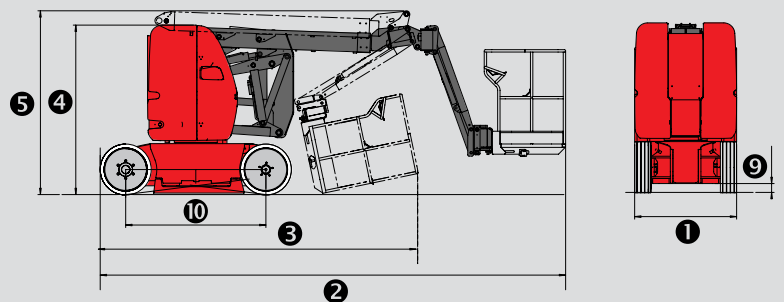
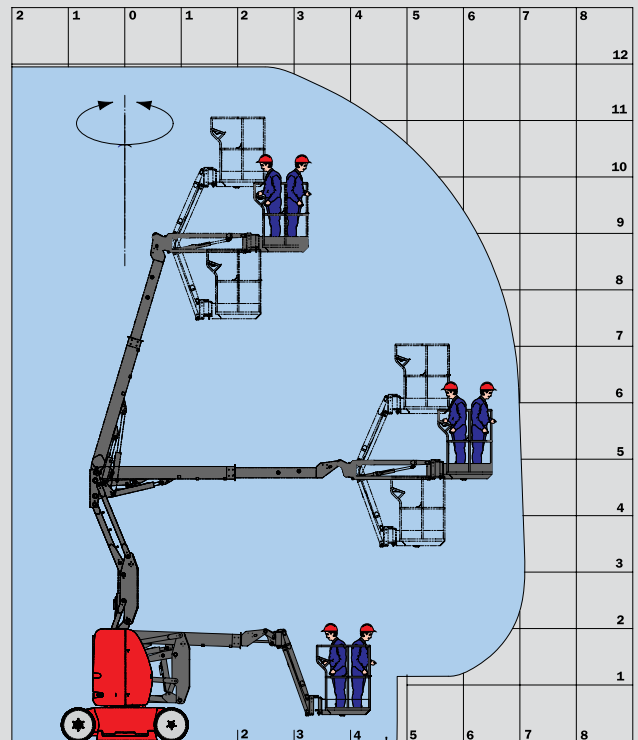
Standard

- Traktionsbatterien
- Negativbremse
- Kranösen
- Betriebsstundenzähler
- Warnton im Arbeitskorb
- 220 V-Anschluss vorbereitet
- Anzeige für Batterieladezustand
- Manuelle Notsteuerung
- Arbeitskorb mit Freisicht
- CAN-Bus-Technologie
- Integrierte Diagnosehilfe
- Elektrische Fahrmotoren
- Räder mit nicht kreidender Bereifung

Sonderausstattung

- Horizontal schwenkbarer Korbarm (3D)

- Verstärkte Batterien (360 AH)
- Arbeitsscheinwerfer
- 230 V-Anschluss mit FI-Schutzschalter
- Warnblinklicht
- Warnton bei Fahrbewegung
- Warnton bei allen Bewegungen
- Kältekit -25°C
- Druckluftanschluss vorbereitet
- Wasseranschluss vorbereitet
- Sonderlackierung
- Bio-Öl



Option 3D: Drehung des Schwenkarms

Die angegebenen Daten sind für den Hersteller nicht verpflichtend und können ohne vorherige Mitteilung geändert werden. Bei den in dieser Broschüre gezeigten Ausstattungen kann es sich um Serien- oder Sonderausstattungen handeln, die unter Umständen nicht für alle Versionen erhältlich sind. Weitere Einzelheiten erfragen Sie bitte bei Ihrem Manitou-Vertragshändler. Entspricht der Maschinen-Richtlinie (EN 280) und den Normen des Landes, in das die Maschine geliefert wird.

